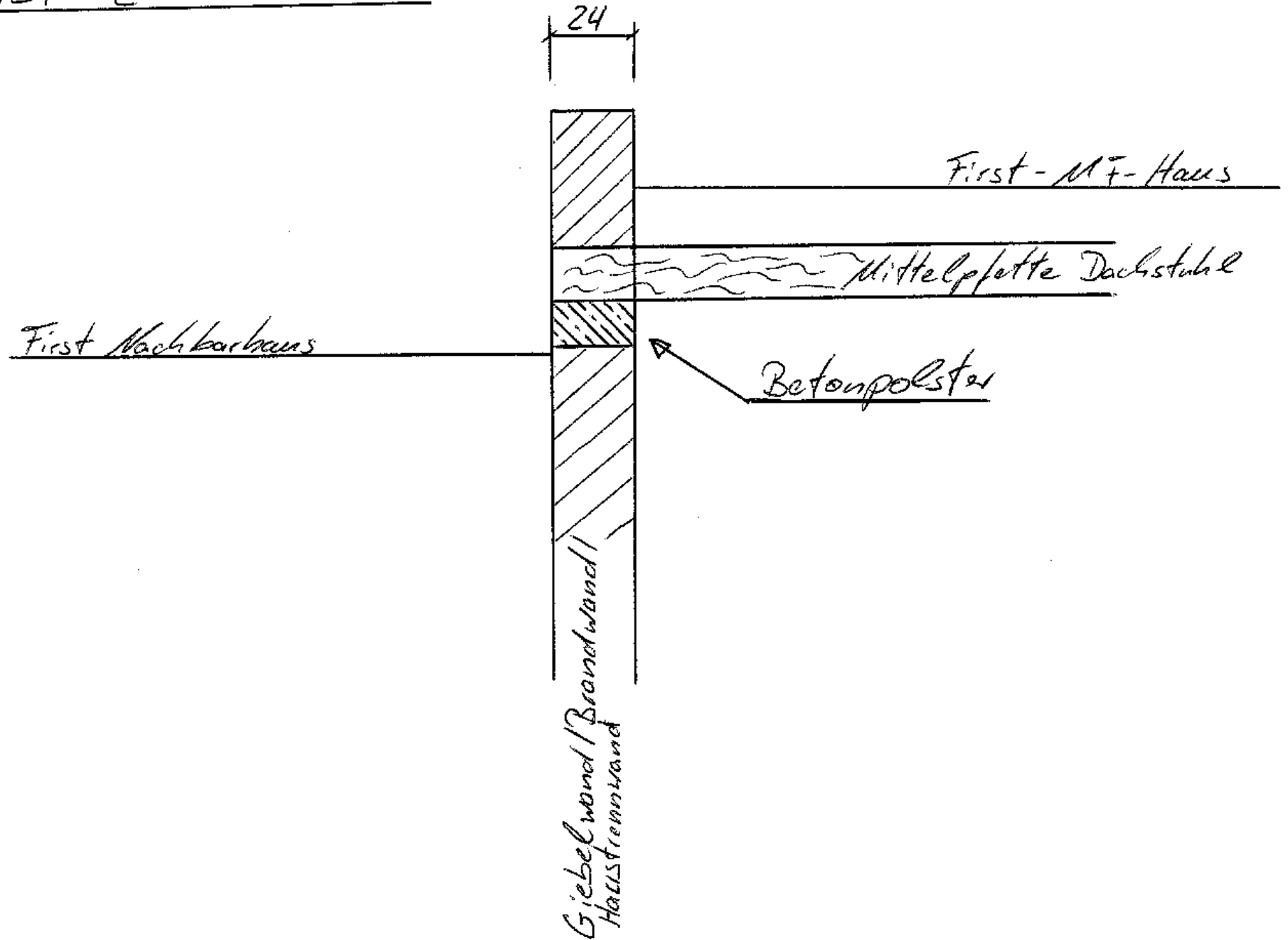
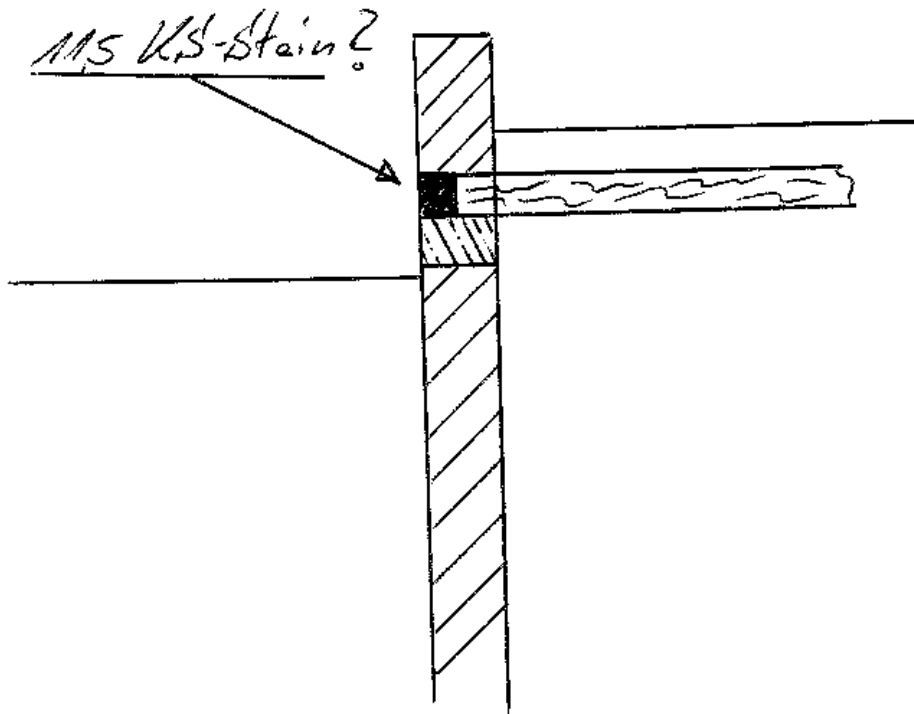


Ist-Zustand!



Lösung I ?



Lösung II ?

